

**FUSIBILI EXTRARAPIDI BS88****Caratteristiche generali:**

- Tipo prodotto: fusibili a lama BS88;
- Serie approvata UR;
- Tensione nominale: 690V AC / 500V DC;
- Tre diverse dimensioni;
- Caratteristica d'intervento: extrarapida;
- Conformi alle norme: BS88:4, IEC 60269-4;
- Corpo in steatite;
- Contatti in rame argentato;
- Corrente nominale: da 6A a 700A;
- Potere di interruzione: 200kA;
- Confezione minima: 1 pezzi;
- Produttore: Bussmann;

HIGH SPEED BS88 FUSES**General characteristics:**

- *Product type: blade type BS88 fuses;*
- *UR approved series;*
- *Rated voltage: 690V AC / 500V DC;*
- *Three different dimensions;*
- *Time-current characteristic: high speed;*
- *Conform to standards: BS88:4, IEC 60269-4;*
- *Steatite body;*
- *Silver plated copper contacts;*
- *Rated current: from 6A to 700A;*
- *Breaking capacity: 200kA;*
- *Minimum packaging: 1 piece;*
- *Manufacturer: Bussmann;*

Foto dei prodotti / Products images

Pagine totali del documento: 11

Document total pages: 11

Ultimo aggiornamento: 24 marzo 2017

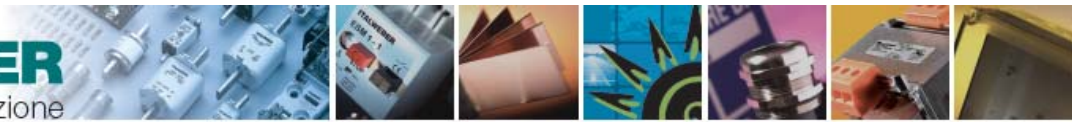
Last update: 24th March 2017



Codici e caratteristiche principali:

Codes and basic characteristics:

Codice <i>Code</i>	Tipo <i>Type</i>	Interasse <i>Distance between holes (mm)</i>	Corrente nominale <i>Rated current (A)</i>	I²t prearco <i>Prearcing I²t (A²s)</i>	I²t totale <i>Totale I²t (A²s)</i>	Potenza dissipata <i>Power dissipat. (W)</i>	Conf <i>Pack</i>
1743005	FC-6	64,3	6	1,8	8	2	1-20
1743010	FC-10	64,3	10	7	30	3	1-20
1743012	FC-12	64,3	12	10	45	3	1-20
1743015	FC-16	64,3	16	16	65	6	1-20
1743020	FC-20	64,3	20	32	160	6	1-20
1701115	ET-15	63,5	15	21	200	5	1-10
1701120	ET-20	63,5	20	23	240	6	1-10
1743025B	ET-25	63,5	25	25	250	7	1-10
1743032B	ET-32	63,5	32	32	350	11	1-10
1743035B	FE-35	63,5	35	33	200	9	1-10
1743040B	FE-40	63,5	40	52	300	9	1-10
1743045B	FE-45	63,5	45	76	450	11	1-10
1743050B	FE-50	63,5	50	103	600	11	1-10
1743055B	ET-56	63,5	56	135	1500	14	1-10
1743063B	FE-63	63,5	63	135	750	12	1-10
1743074B	FE-71	63,5	71	210	950	17	1-10
1743080B	FE-80	63,5	80	250	1.500	20	1-10
1743090B	FE-90	63,5	90	360	2.100	20	1-10
1743100B	FE-100	63,5	100	470	2.800	23	1-10
1743075	EET-75	70	70	470	4.350	18	1-5
1743085B	EET-90	70	90	490	4.500	19	1-5
1743110B	EET-110	70	110	600	6.500	27	1-5
1743125B	FEE-120	70	120	540	3.100	32	1-5
1743149B	FEE-140	70	140	850	3.800	36	1-5
1743160B	FEE-160	70	160	1.000	5.700	40	1-5
1743199B	FEE-200	70	200	1.900	11.400	52	1-5
1743161B	MT-160	85	160	2.400	25.000	26	1-5
1743180B	FM-180	83	180	1.400	13.500	40	1-5
1743200B	FM-200	83	200	3.600	18.500	40	1-5
1743250B	FE-250	83	250	5.200	37.500	48	1-5
1743315B	FM-315	83	315	10.000	77.000	55	1-5
1743351B	FM-350	83	350	15.000	105.000	55	1-5
1743201B	MMT-200	85	200	2.200	23.000	42	1-2
1743235B	MMT-225	85	225	3.700	40.000	42	1-2
1743300B	MMT-315	85	315	8.600	91.000	51	1-2
1743350B	MMT-355	85	355	13.500	140.000	54	1-2
1743401B	FMM-400	85	400	10.000	72.500	85	1-2
1743450B	FMM-450	85	450	15.000	105.000	90	1-2
1743500B	FMM-500	85	500	20.000	150.000	100	1-2
1743550B	FMM550	85	550	30.000	215.000	100	1-2
1743630B	FMM-630	85	630	45.000	310.000	100	1-2
1743710B	FMM-700	85	700	60.000	420.000	120	1-2

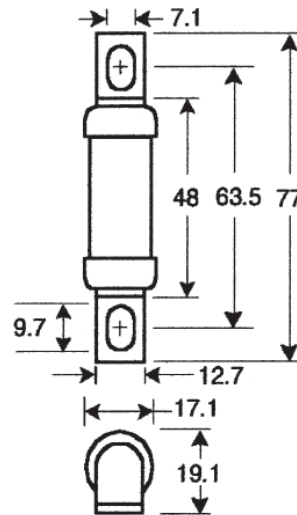
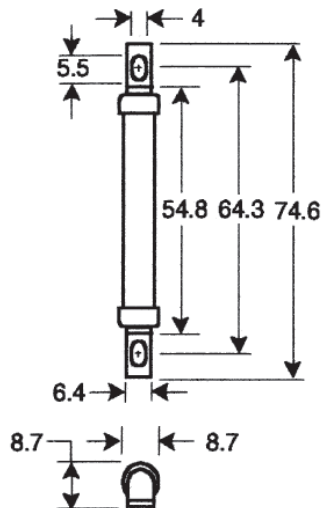


Disegno (dimensioni in mm):

Drawing (dimensions in mm):

Fusibili FC - Fuses FC

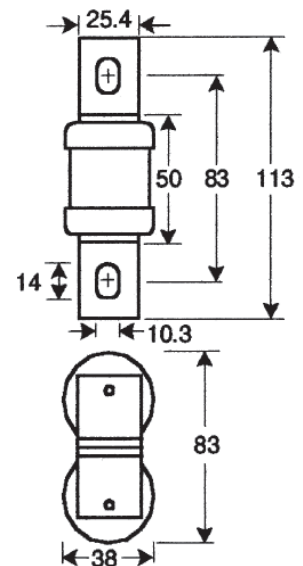
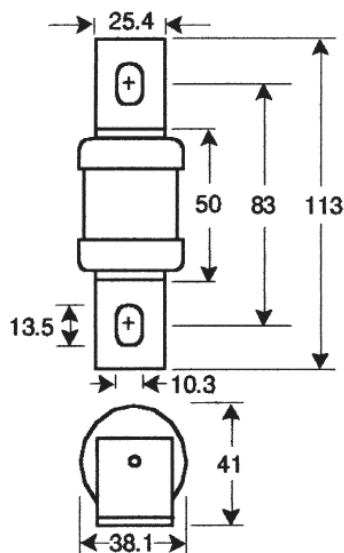
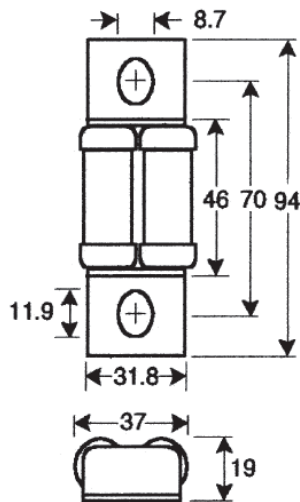
Fusibili ET / FE - Fuses ET / FE



Fusibili EET / FEE - Fuses EET / FEE

Fusibili FM - Fuses FM

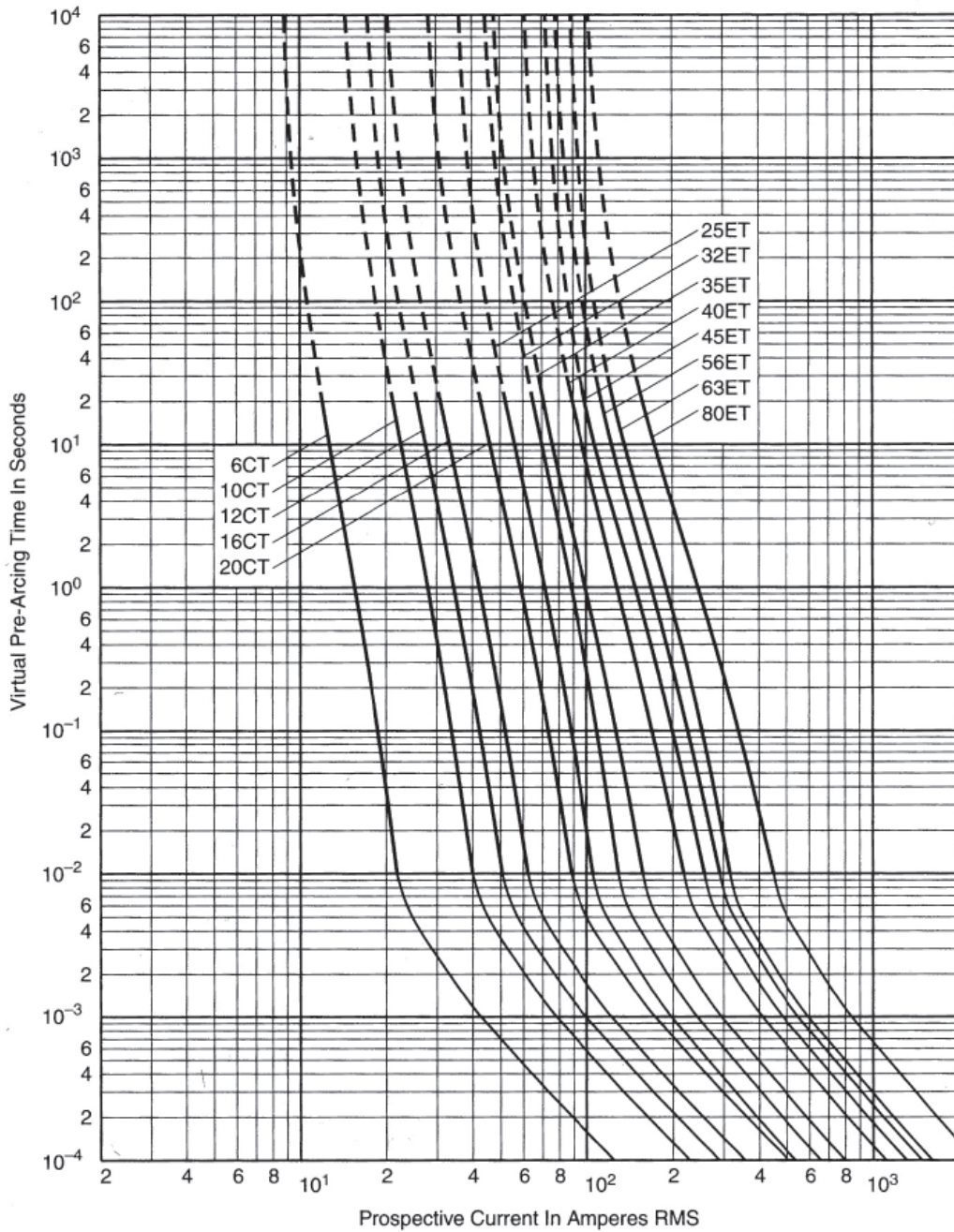
Fus. MMT / FMM - Fuses MMT / FMM





Curve caratteristiche tempo / corrente

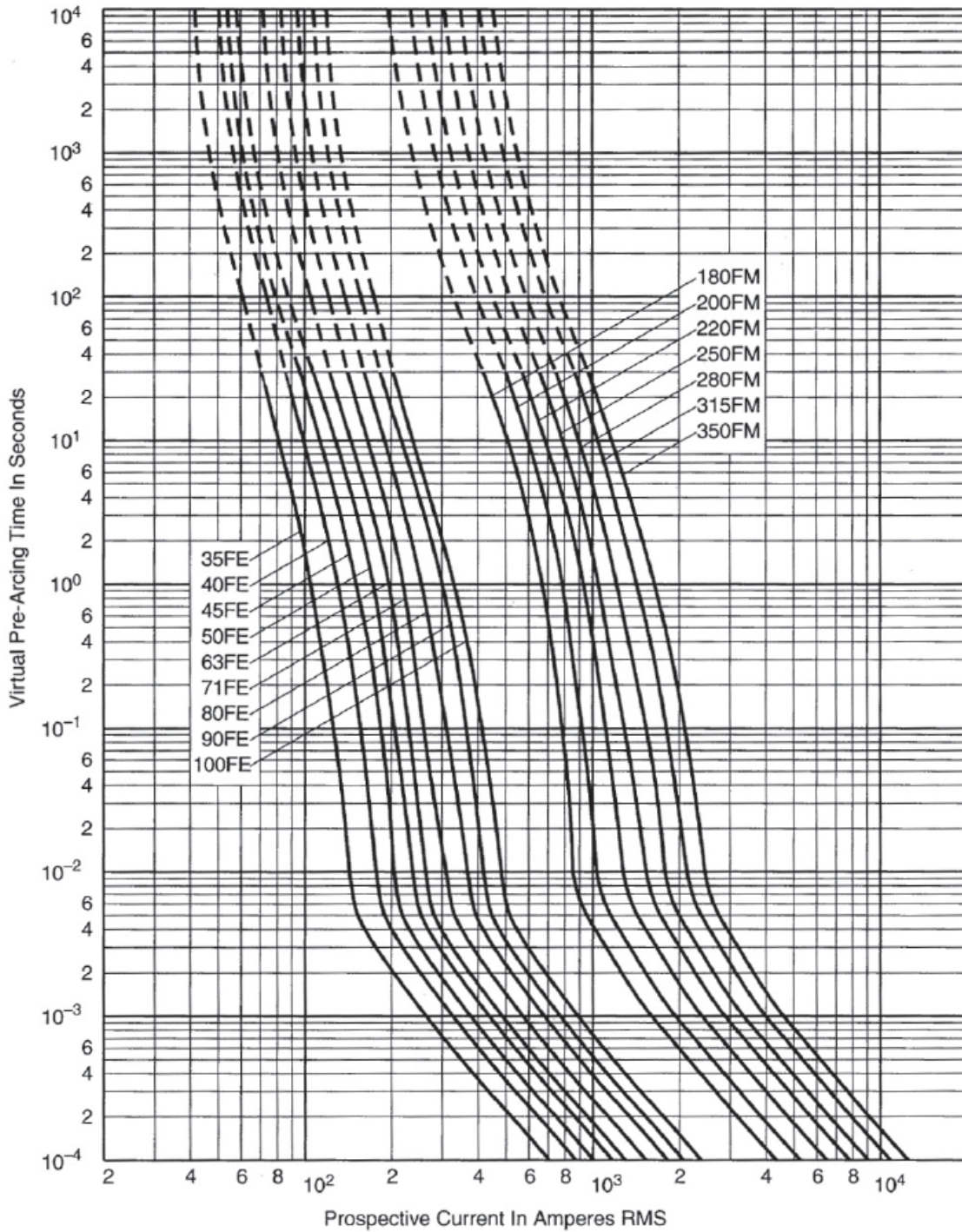
Time / current characteristic curves





Curve caratteristiche tempo / corrente

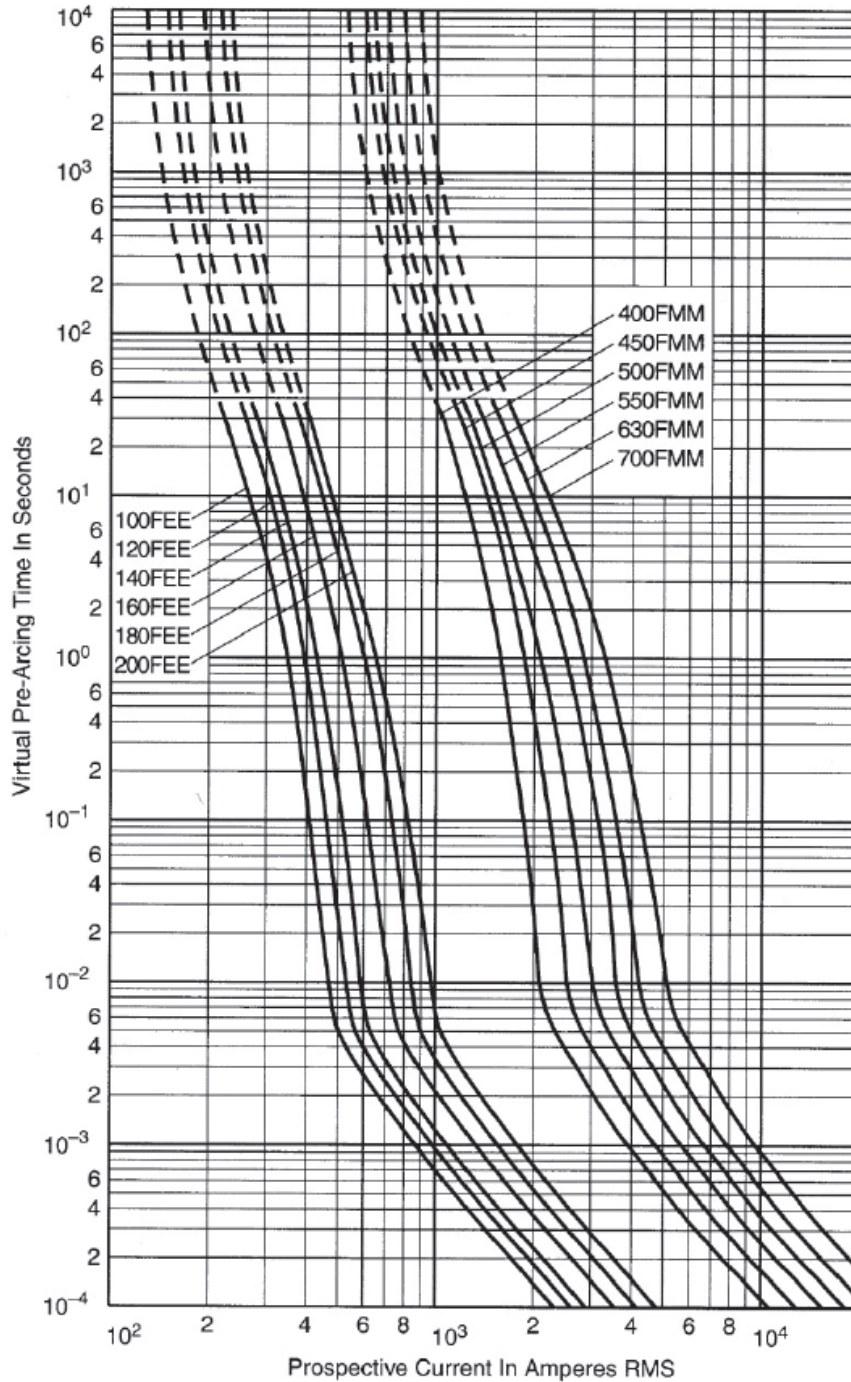
Time / current characteristic curves





Curve caratteristiche tempo / corrente

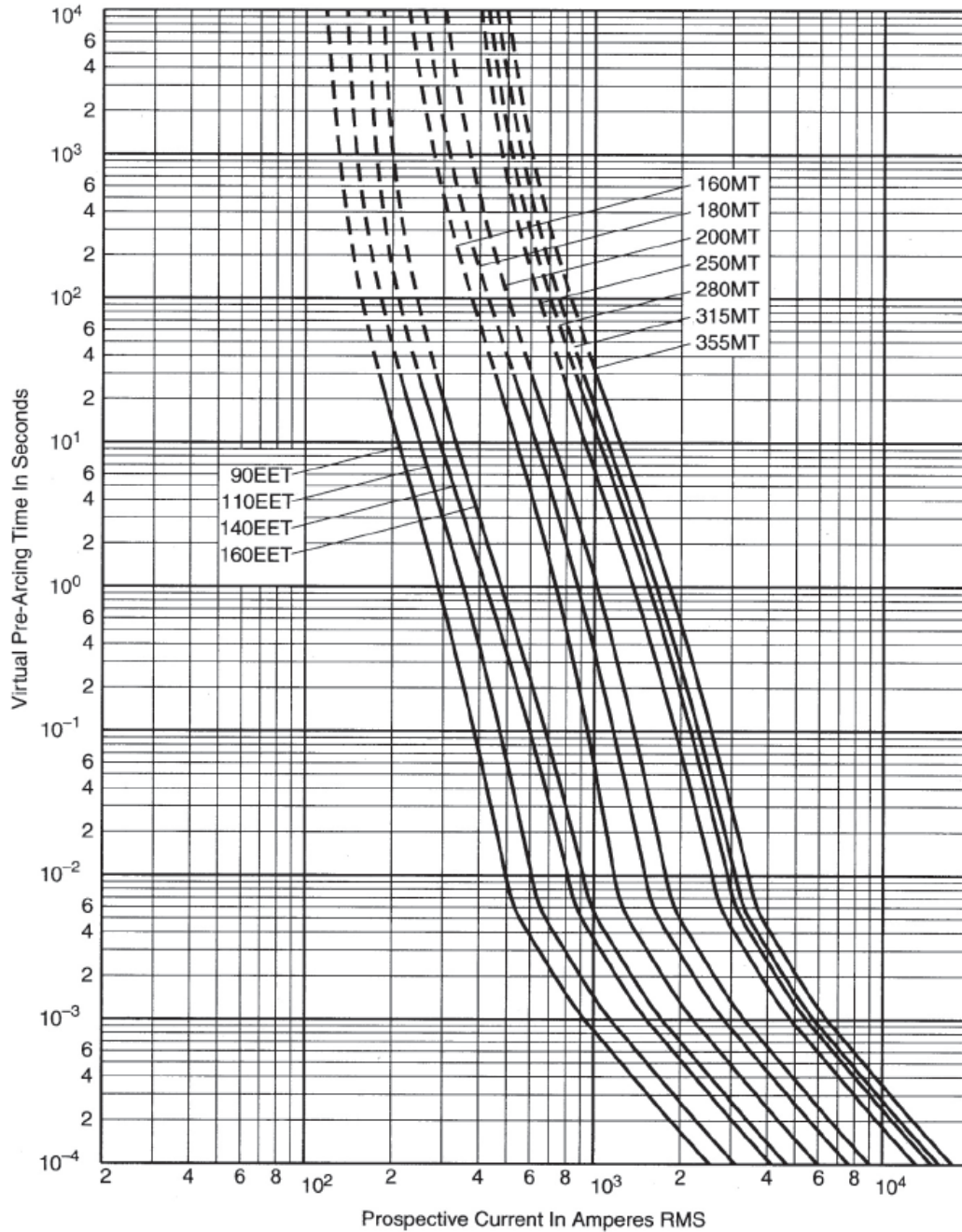
Time / current characteristic curves





Curve caratteristiche tempo / corrente

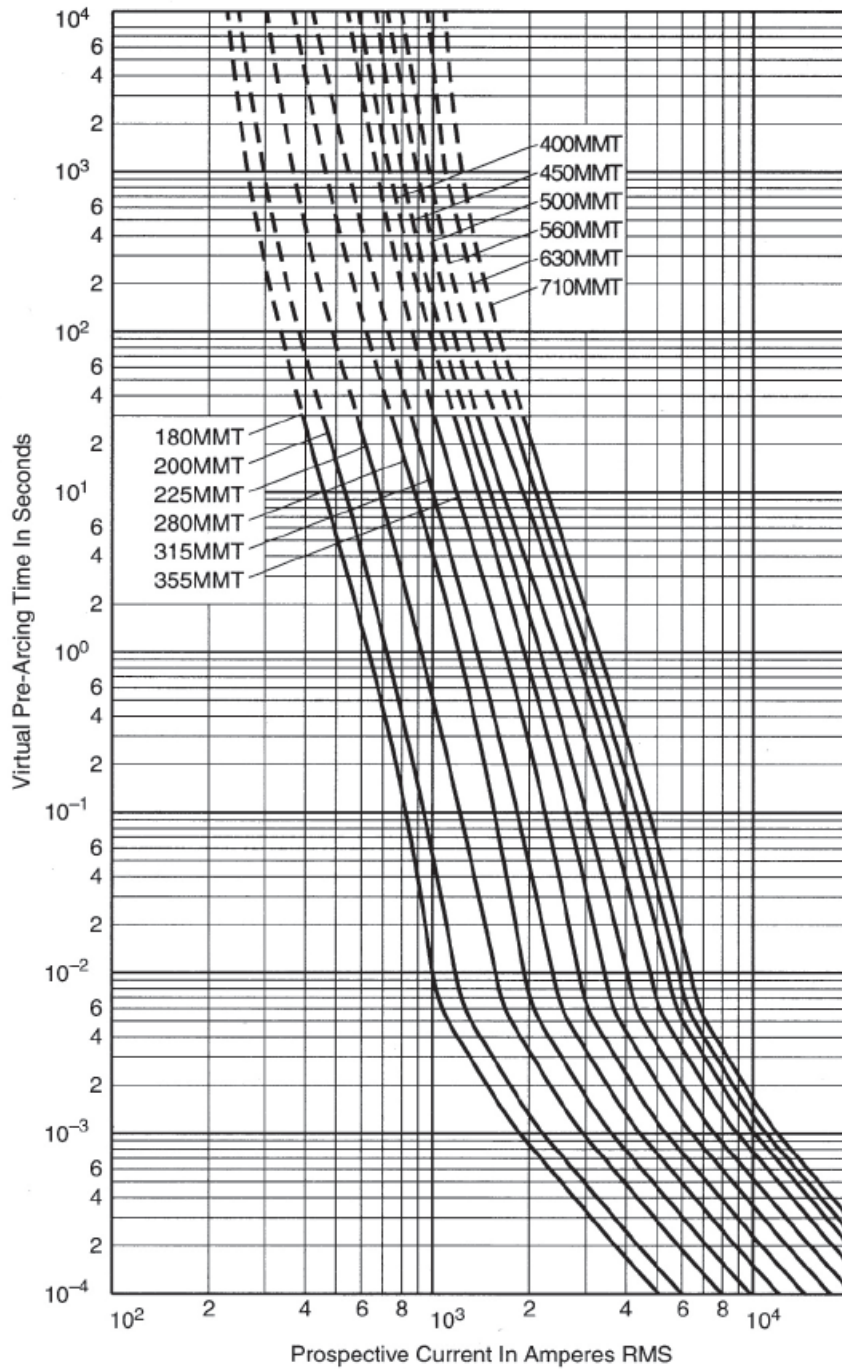
Time / current characteristic curves





Curve caratteristiche tempo / corrente

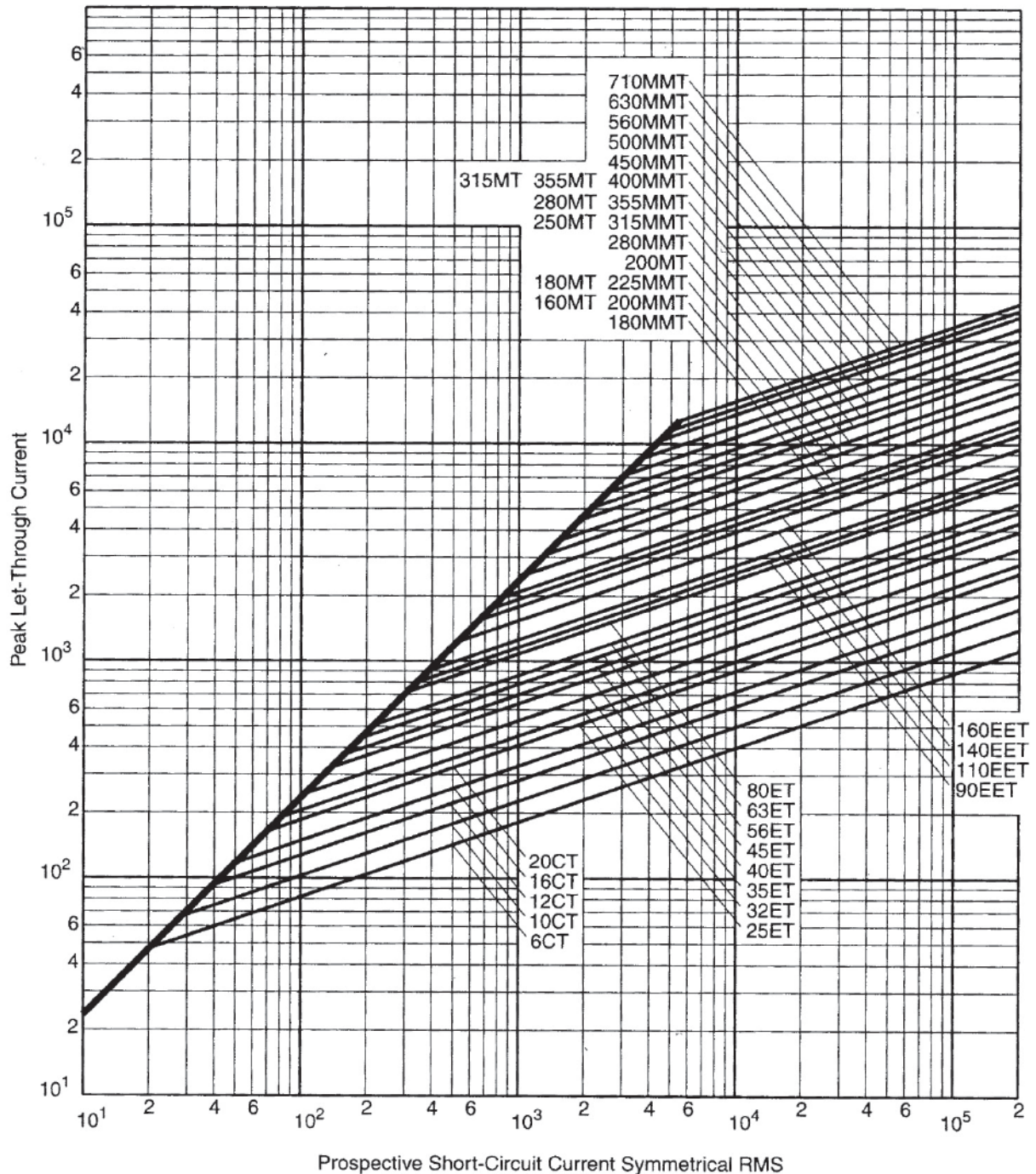
Time / current characteristic curves





Caratteristiche di limitazione

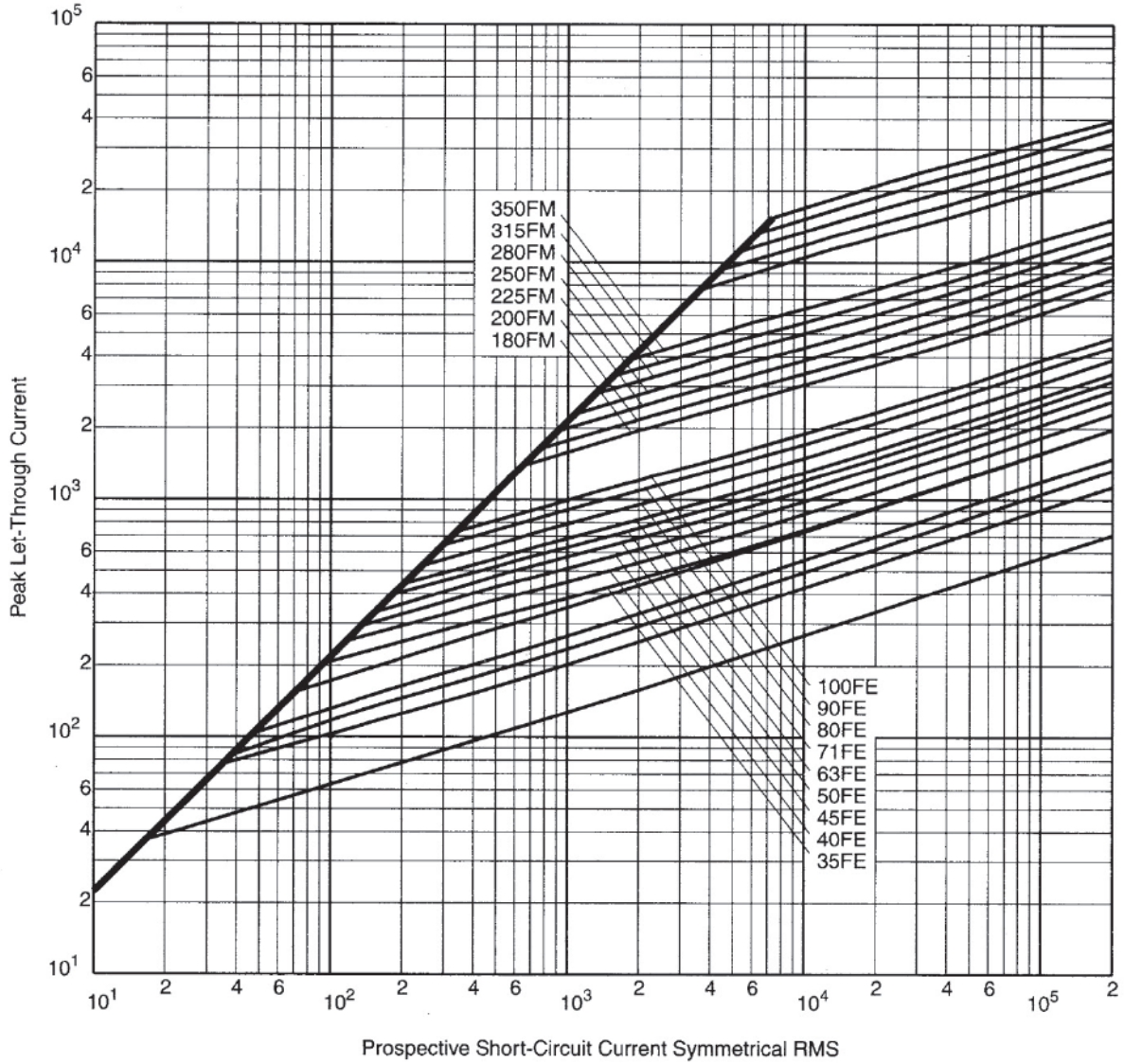
Cut off characteristic





Caratteristiche di limitazione

Cut off characteristic





Caratteristiche di limitazione

Cut off characteristic

